



Uppgiftslämnaren reserverar sig för eventuella fel i produktinformationen eller felaktigt registrerade uppgifter och förbehåller sig rätten att korrigera och/eller komplettera produktinformation utan föregående avisering

## 1

## GRUNDDATA

## Varubeskrivning

Vatette PE består av en vit plasthylsa avsedd för att koppla PEM-, PEL- eller PEH-rör i dimensionsområde Dy16-50. Produkten levereras som kompletta Vatette-kopplingar PExPE och PExKlämringskoppling eller som lösa PE-hylsor. Med Vatette PE-hylsa kan Vatette Klämringskopplingar enkelt byggas om från kopparrör till plaströr. Adaptrar med in- och utvändiga rörgångar ökar flexibiliteten vid projektering och installation. Vid extremt höga hållfasthetskrav rekommenderas Vattettes unika stödhylsa.

## Övriga upplysningar

## Klassificeringar

ETIM >	-EC011041 - Klämring
BK04 >	-20505 - Tappvattensystem
BSAB >	-PPC.61 - Röranslutningar m m
UNSPSC >	

## Leverantörsuppgifter

## Företagsnamn

Villeroy & Boch Gustavsberg AB

## Organisationsnummer

5564419918

## Adress

Odelbergs väg 11

## Hemsida

www.gustavsberg.se

Miljökontaktperson

## Namn

Markus Barkestedt

## Telefon

0857039227

## E-post

markus.barkestedt@gustavsberg.com

## 2

## HÅLLBARHETSARBETE

### Företagets certifiering

- ISO 9001
- ISO 14001
- ISO 450001, ISO 50001, EMAS

### Policys och riktlinjer

## 3 INNEHÅLLSDEKLARATION

Kemisk produkt	Nej
Innehåller produkten elektronik	Nej
Omfattas varan av RoHs-direktivet	Nej
Varans vikt	0,002 - 0,02 kg

### Vara / Delkomponenter

Koncentrationen har beräknats på hela varan

Ingående material /komponenter	Vikt-% i komponent	CAS-nr (alt legering)	EG-nr (alt legering)	Vikt % i produkt	Kommentar
POM-plast		9001-81-7		100%	

Del av materialinnehållet som är deklarerat 100%

### Särskilt farliga ämnen

Varan innehåller INTE några ämnen med särskilt farliga egenskaper (Substances of very high concern, SVHC-ämnen) som finns med på kandidatförteckningen i en koncentration som överstiger 0,1 vikts-%

Utgåva av kandidatförteckningen som har använts  
2023-12-12

### Nanomaterial

Innehåller produkten tillsatt nanomaterial, som är medvetet tillsatta för att uppnå en viss funktion?: Nej

### Tillsatt högflourerade ämnen (PFAS)

Innehåller produkten tillsatt högflourerade ämnen (PFAS), som är aktivt tillsatta för att uppnå en specifik funktion?: Nej

### Begränsningslistan

Innehåller varan (eller någon av dess delkomponenter) ämnen som finns i begränsningslistan?: Nej

### POPs-förordningen

Innehåller varan (eller någon av dess delkomponenter) ämnen som finns i POPs-förordningen?: Nej

### Övrigt

Ämnen är redovisade ned till 0,01% viktprocent enligt iBVDs redovisningskrav. Eventuell avvikelse från redovisningskraven redovisas nedan

## 4 RÅVAROR

### Återvunnet material

Innehåller varan återvunnet material: Nej

### Träråvara

Träråvara ingår i varan: Nej

## 5 MILJÖPÅVERKAN

Finns en miljövarudeklaration framtagen enligt EN15804 eller ISO14025 för varan

Nej

Finns annan miljövarudeklaration

Nej

## 6 DISTRIBUTION

### Beskrivning av emballagehantering för distribution av varan

Produkten levereras i förpackning tillverkad av wellpapp som skall återvinnas. Företaget är anslutet till FTI.

7

**BYGGSCKEDET**

Ställer varan särskilda krav vid lagring?	Nej
Ställer varan särskilda krav på omgivande byggvaror?	Nej

8

**BRUKSSKEDET**

Finns skötselanvisningar/skötselråd?	Nej
Finns en energimärkning enligt energimärkningsdirektivet (2017/1369/EU) för varan?	Ej relevant

9

**RIVNING**

Kräver varan särskilda åtgärder för skydd av hälsa och miljö vid rivning/demontering?	Nej
---	-----

10

**AVFALLSHANTERING**

Omfattas den levererade varan av förordningen (2014:1075) om producentansvar för elektriska och elektroniska produkter när den blir avfall?	Nej
---	-----

Är återanvändning möjlig för hela eller delar av varan?	Nej
---	-----

Är materialåtervinning möjlig för hela eller delar av varan?	Ja
--	----

100% av varan.  
 POM även kallad Acetalplast kan återanvändas både mekaniskt och kemiskt. Vid kemisk återvinning bryter man ned materialet i dess beståndsdelar för att sedan polymerisera nyvara igen. Med dagens råoljepris är detta emellertid dyrare än att tillverka nyvara från olja.  
 Återvinningskoden för acetalplast är: >POM<

Är energiåtervinning möjlig för hela eller delar av varan?	Ja
--	----

Plastkomponenter kan energiåtervinnas.

Har leverantören restriktioner och rekommendationer för återanvändning, material- eller energiåtervinning eller deponering?	Ja
---	----

Plastkomponenter bör energiåtervinnas.

När den levererade varan blir avfall, klassas den då som farligt avfall?	Nej
--	-----

**Avfallskod (EWC) för den levererade varan**

170203

<b>RSK-nummer</b>	<b>Eget Artikel-nr</b>	<b>GTIN</b>
186 61 53	FG0605481	7393792007177
186 61 54	FG0605482	7393792007184
186 61 55	FG0605483	7393792007191
186 61 56	FG0605484	7393792007207
186 61 57	FG0605485	7393792007214
186 61 58	FG0605486	7393792007221
186 61 59	FG0605487	7393792007238
186 61 60	FG0605488	7393792007245
186 61 61	FG0605489	7393792007252
186 61 62	FG0605490	7393792007269

**Produktdatablad**                      Vatette\_PE.pdf

**Prestandadeklaration**

**Säkerhetsblad**

**RoHs-intyg**

**Miljövarudeklaration**

**Skötselansvisning**

**Övriga bifogade dokument**

---



# MONTERINGSANVISNING

## VATETTE PE

för PEM-, PEL- och PEH-rör.

### ANVÄNDNINGS- OMRÅDE:

Samma områden som gäller för PEM-, PEL- och PEH-rör.

### MAX ARBETSTRYCK:

1 600 kPa (16 bar)

### MAX UNDER- TRYCK:

0,99 ATU

### MAX ARBETS- TEMPERATUR:

Samma som  
gäller för rören

### TYPGODKÄNNANDE 0037/01 OMFATTAR

### ANVÄNDNINGS- OMRÅDE:

Kallvatteninstallationer.

### MAX ARBETSTRYCK:

1 600 kPa (16 bar)

### ARBETS- TEMPERATUR:

Avsedd endast för kallvatten

### TYPGODKÄNDA FÖR FÖLJANDE RÖR:

• PEM-rör (PE80, PE100)

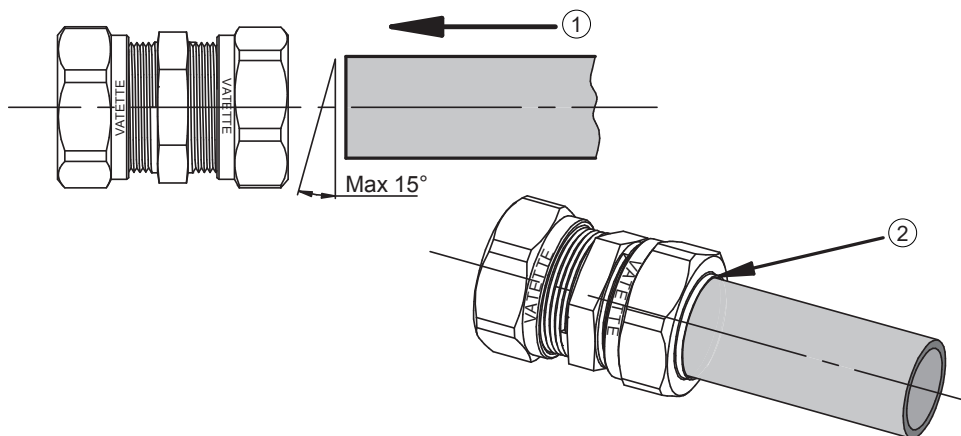
### FÖRUTSÄTTNINGAR:



- Installationen skall utföras enligt Branschregler Säker Vatteninstallation.
- Liknande detaljer av annat fabrikat får inte användas tillsammans med System Vatette. Vatetteprodukternas koppling, mutter och hylsa är märkt med VATETTE eller VA.
- Den vita hylsan ersätter klämringen i en Vatette koppling/kulventil.
- Vatette PE's stödhylsa krävs endast vid koppling av brineledning samt vid extremt höga hållfasthetskrav, t.ex. vid montering mot djupbrunnspump.

### MONTERING:

1. Skjut in röret mot stopp.
  2. **Dra åt kopplingen tills plasthylsan kommer förbi mutterändan.**
  3. Provtryck och kontrollera täthet.
- I de fall Vatette PE används som övergångskoppling till annan rörtyp, t.ex. kopparrör se även instruktion klämringkoppling (produktkatalog, förpackning eller [www.vatette.se](http://www.vatette.se)).



Accepterad  
monteringsanvisning  
2016:1



0037/01



633 294/9 2019-02-20 1 (1)